



本體、桿		手柄	
材質	處理	材質	顏色
鋼	染黑	PF31	黑
SUS303	霧面噴砂		

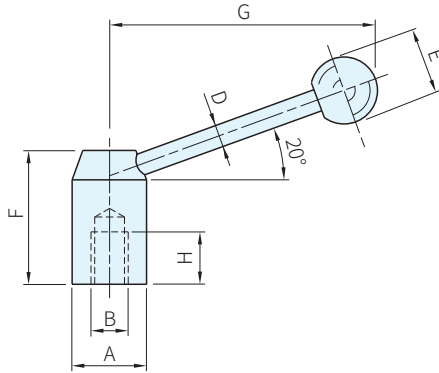


圖1(母牙)

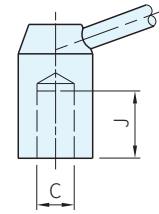


圖2(圓孔)

鋼品號	庫存	不銹鋼品號	庫存	備註	A	B	C H7	D	E	F	G ≈	H	J	質量 g	
24430.0022	•	-		圖1 母牙	20	M8	-	8	20	33	67	15	-	97	
-		24430.0230	•		22									M10	37
24430.0032	•	-			25	M12		42	82	113					
-		24430.0236	•		28			M16	47	96	186				
24430.0038	•	-			32	M20			52	110	165				
24430.0042	•	24430.0242	•		36			-	58	124	23	262			
24430.0048	•	24430.0248	•		40	-			64	138	24	354			
24430.0052	•	-			20			圖2 圓孔	10	8	20	33		67	-
24430.0058	•	-		22	12	37	82						96		
24430.0020	•	-		25					16	42	96	110		124	
24430.0030	•	-		28	20	52	124						138		
24430.0035	•	-		32					-	14	35	58		138	
24430.0040	•	-		36	-	16	40						64		
24430.0045	•	-		40					-	-	-	-		-	
24430.0050	•	-		20	-	-	-						-		
24430.0055	•	-		22				-	-	-	-	-		-	-

EX. 使用例

訂貨： 交期：

24430.0022

